

WS9032G 非隔离降压型 LED 恒流驱动芯片

特点

- no-CAP[®]专利技术
- 无需VCC电容
- 内部集成500V MOSFET
- 系统工作在临界模式
- 采用高压 JFET 供电
- 过温度调节技术
- 关机无回闪
- 低输入不闪灯
- LED 短路保护

应用领域

- 球泡灯/T 管
- 吸顶灯/蜡烛灯/玉米灯
- 其他适用灯具

概述

WS9032G 是一款超低系统成本的高精度 LED 恒流驱动芯片，适合于 85V-265V 全范围交流输入电压的非隔离降压型 LED 恒流电源系统。

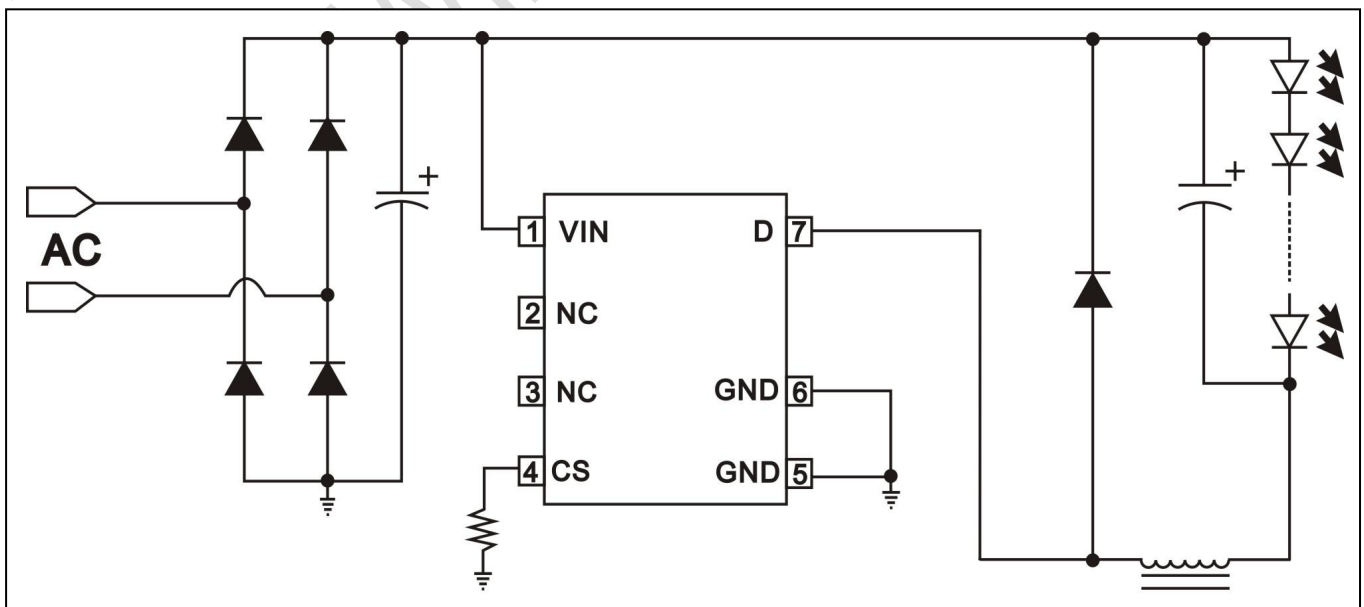
WS9032G 采用 500V 单芯片集成功率 MOSFET，只需要很少的外围元件，即可实现优异的恒流特性。

WS9032G 芯片内带有高精度的电流取样电路，同时采用了先进的恒流控制技术，实现高精度的 LED 恒流输出和优异的线性调整率。芯片工作在电感电流临界模式，系统输出电流不随电感量和 LED 工作电压的变化而变化，实现优异的负载调整率。

WS9032G 具有多重保护功能，包括逐周期电流限制保护（OCP），LED 短路保护，过温调节技术等。

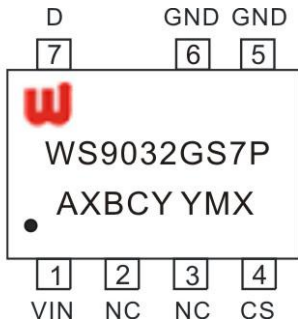
WS9032G 提供 7-Pin 的 SOP-7 封装。

典型应用图



引脚定义与器件标识

WS9032G 提供了 7-Pin 的 SOP-7 封装，顶层如下图所示：

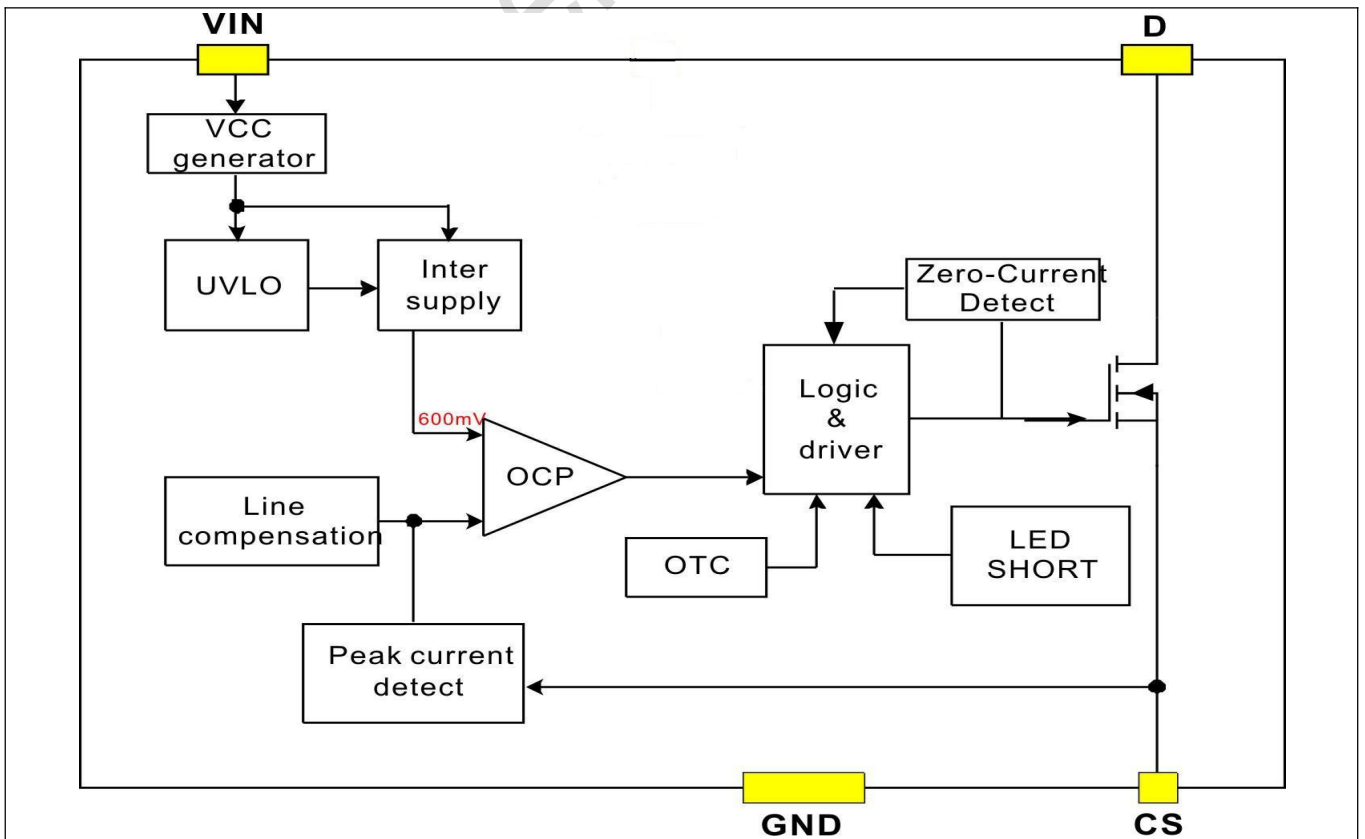


WS9032GS7P: Product Code
 A: 产品编码
 X: 内部代码
 BCY: 内部品质管控代码
 YMX: D/C

引脚功能说明

| 引脚名 | 引脚号 | 功能说明 |
|-----|-----|-----------------|
| VIN | 1 | 内部供电引脚，接线电压 |
| NC | 2/3 | 悬空 |
| CS | 4 | 电流侦测引脚 |
| GND | 5/6 | 芯片地 |
| D | 7 | 内部高压 MOSFET 的漏极 |

电路内部结构框图



订购信息

| | | | |
|----------------------|------------|----------|------------|
| 封装形式 | 芯片表面标识 | OVP 版本 | 采购器件名称 |
| 7-Pin SOP-7, Pb-free | WS9032GS7P | 无 OVP 功能 | WS9032GS7P |

推荐工作范围

| 符号(symbol) | 封装形式 | 输入电压 (VAC) | 输出电压 (V) | 输出电流 (mA) |
|------------|------|---------------|----------|-----------|
| WS9032G | SOP7 | 175VAC—264VAC | 120V | ≤140mA |
| | | | 180V | ≤110mA |
| | | 85VAC—264VAC | 72V | ≤130mA |

备注：具体功率应视电源所处环境温度和客户端需求来定；峰值电流不能超过MOS饱和电流；带载电压不能低于最小带载电压。

极限参数 (注1)

| 符号(symbol) | 参数 (parameter) | 极限值 | 单位 (unit) |
|--------------------|--------------------------------|----------|-----------|
| V _{drain} | 内部高压 MOSFET 漏极电压 | -0.3~500 | V |
| CS | 电流侦测引脚 | 7 | V |
| R _{ovp} | 开路保护功能选择 | 7 | V |
| P _{DMAX} | 功耗 (注2) | 0.45 | W |
| θ _{JA} | PN 结到环境的热阻 | 145 | °C/W |
| I _{DMAX} | 漏极最大电流 @ T _J =100°C | 500 | mA |
| T _J | 最大工作结温 | 150 | °C |
| TSTG | 最小/最大储藏温度 | -55~150 | °C |

注1：最大极限值是指超出该工作范围，芯片有可能损坏。推荐工作范围是指在该范围内，器件功能正常，但并不完全保证满足个别性能指标。电气参数定义了器件在工作范围内并且在保证特定性能指标的测试条件下的直流和交流电参数规范。对于未给定上下限值的参数，该规范不予保证其精度，但其典型值合理反映了器件性能。

注2：温度升高最大功耗一定会减小，这也是由 T_{JMAX}, θ_{JA}, 和环境温度 T_A 所决定的。最大允许功耗为 P_{DMAX} = (T_{JMAX} - T_A) / θ_{JA} 或是极限范围给出的数字中比较低的那个值。

电气特性参数 (注 3, 注 4) (若无特殊说明, $T_A=25^{\circ}\text{C}$)

| 参数 | 符号 | 测试条件 | 最小值 | 典型值 | 最大值 | 单位 |
|-------------------|----------------|------------------------------|-----|------|------|--------------------|
| 供电部分 (VIN) | | | | | | |
| 启动电流 | I_{ST} | | 0.6 | 0.74 | 1.45 | mA |
| 静态电流 | I_{OP} | | 100 | 150 | 250 | uA |
| 电流检测部分 | | | | | | |
| 电流检测阈值 | V_{TH_OC} | | 582 | 600 | 618 | mV |
| 前沿消隐时间 | T_{LEB} | | | 350 | | nS |
| 芯片关断延迟 | T_{DELAY} | | | 100 | | nS |
| 反馈输入部分 | | | | | | |
| 最大消磁时间 | T_{OFF_MAX} | | | 430 | | uS |
| 最大导通时间 | T_{ON_MAX} | | | 58 | | uS |
| 最小消磁时间 | T_{OFF_MIN} | | | 3 | | uS |
| 功率管 | | | | | | |
| 功率管导通阻抗 | R_{DS_ON} | $V_{DD}=5.6V, I_{DSS}=100mA$ | | 10 | | Ω |
| 功率管的击穿电压 | BV_{DSS} | | 500 | | | V |
| 功率管漏电流 | I_{DSS} | | | | 10 | uA |
| 温度控制 | | | | | | |
| 智能温控调节点 | T_{REG} | | | 145 | | $^{\circ}\text{C}$ |

注3: 典型参数值为 25°C 下测得的参数标准。

注4: 规格书的最小、最大规范范围由测试保证, 典型值由设计、测试或统计分析保证。

功能描述

WS9032G 是一款无 VCC 引脚和 VCC 电容, 专为 LED 照明设计的恒流驱动芯片, 应用于非隔离降压型 LED 电源系统。内部单芯片集成 500V 功率 MOSFET, 并且采用先进的恒流控制方法和源极驱动技术, 只需要很少的外围元件就可以达到优异的恒流特性, 系统成本低, 效率高。

启动

系统上电后, 线电压通过芯片内部启动电路对内置 VDD 电容充电, 当 VDD 电压达到芯片开启阈值时, 芯片开始工作; 芯片启动时间小于 30ms, 可实现即开即亮; WS9032G 正常工作时, 由 VIN PIN 实时给芯片供电, 无需外置 VDD 电容及任何供电元件。

恒流控制, 输出 LED 电流设置

WS9032G 采用专利的恒流控制方法, 只需要很少的外围元件, 即可实现高精度的恒流输出。芯片逐周期检测电感峰值电流, CS 连接内部峰值电流比较器的输入端, 与内部 600mV 阈值电压进行比较, 当 CS 电压达到内部检测阈值时, 功率管关断。CS 比较器的输出还包括一个 350ns 的前沿消隐时间。

电感峰值电流的计算公式:

$$I_{PK} = \frac{600}{R_{CS}} \text{ (mA)}$$

其中, R_{CS} 为电流检测电阻阻值。

LED 输出电流计算公式:

$$I_{LED} = \frac{I_{PK}}{2}$$

其中, I_{PK} 是电感的峰值电流。

线电压补偿

WS9032G 内置线电压补偿功能, 确保高恒流精度。

过温调节技术

WS9032 具有过温调节功能, 在系统过温时逐渐减小输出电流, 以提高系统的可靠性。芯片内部设定过温调节温度点为 145°C。

储能电感

WS9032G 工作在电感电流临界模式, 当芯片输出脉冲时,

内置功率 MOSFET 导通, 流过储能电感的电流从零开始上升, 功率管的导通时间为:

$$T_{ON} = \frac{L \times I_{PK}}{V_{IN} - V_{LED}}$$

其中, L 是电感的感量; I_{PK} 是流过电感的电流峰值; V_{IN} 是输入交流经整流后的直流电压; V_{LED} 是输出 LED 上的电压。

当芯片输出脉冲关断时, 内置功率 MOSFET 也被关断, 流过储能电感的电流从峰值开始往下降, 当电感电流下降到零时, 芯片再次输出脉冲。功率管的关断时间为:

$$T_{OFF} = \frac{L \times I_{PK}}{V_{LED}}$$

储能电感的计算公式为:

$$L = \frac{V_{LED} \times (V_{IN} - V_{LED})}{f \times I_{PK} \times V_{IN}}$$

其中 f 为系统工作频率。WS9032G 的系统工作频率和输入电压成正比关系, 设置 WS9032G 系统工作频率时, 选择在输入电压最低时设置系统的最低工作频率, 而当输入电压最高时, 系统的工作频率也最高。

WS9032G 设置了系统的最小退磁时间和最大退磁时间, 分别为 3uS 和 430uS。由 T_{OFF} 的计算公式可知, 如果电感量很小时, T_{OFF} 很可能会小于芯片的最小退磁时间, 这时系统就会进入电感电流断续模式, LED 输出电流会背离设计值; 而当电感量很大时, T_{OFF} 又可能会超出芯片的最大退磁时间, 这时系统就会进入电感电流连续模式, 输出 LED 电流同样也会背离设计值。所以选择合适的电感值很重要。

LED 短路保护

当输出 LED 短路时, WS9032G 会以 2.2KHZ 的最低工作频率工作, 从而使系统具有极低的短路功耗, 保证系统的安全。

PCB 设计

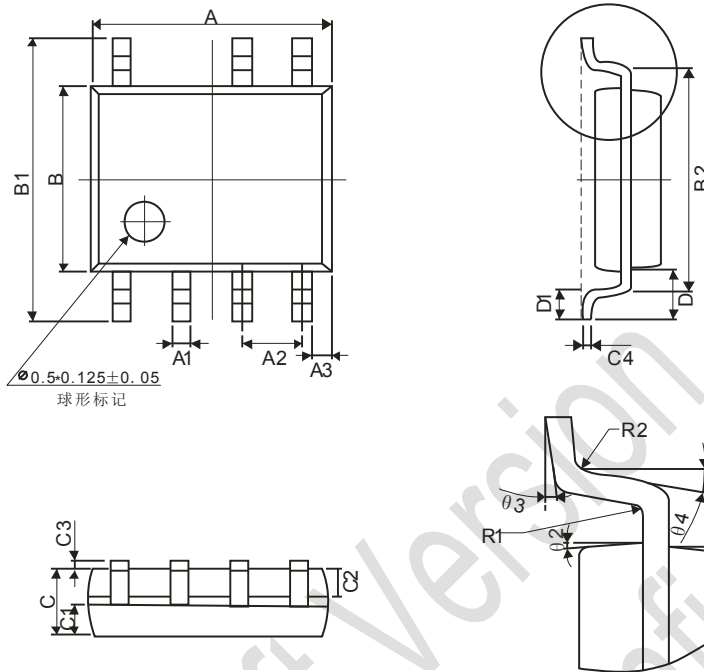
在设计 WS9032G PCB 时, 需要遵循以下指南:

地线: 电流采样电阻的功率地线尽可能短, 且要和芯片的地线及其它小信号的地线分头接到 Bulk 电容的地端。

功率环路: 功率环路的面积要尽量小, 以减小 EMI 辐射。芯片远离续流二极管等发热元件。

DRAIN 脚: 增加此引脚的铺铜面积以提高芯片散热。

SOP-7 封装外观图



| Symbol | Winsemi | | | |
|--------|---------------------------|-------|----------------------|-------|
| | Dimensions in Millimeters | | Dimensions in Inches | |
| | Min | Max | Min | Max |
| A | 4.70 | 5.10 | 0.185 | 0.201 |
| B | 3.70 | 4.10 | 0.146 | 0.161 |
| C | 1.25 | 1.65 | 0.049 | 0.065 |
| A1 | 0.35 | 0.48 | 0.014 | 0.019 |
| A2 | 1.27TYP | | 0.05TYP | |
| A3 | 0.345TYP | | 0.014TYP | |
| B1 | 5.80 | 6.30 | 0.228 | 0.248 |
| B2 | 5.00TYP | | 0.197TYP | |
| C1 | 0.55 | 0.70 | 0.022 | 0.028 |
| C2 | 0.55 | 0.70 | 0.022 | 0.028 |
| C3 | 0.05 | 0.225 | 0.002 | 0.009 |
| C4 | 0.203TYP | | 0.008TYP | |
| D | 1.05TYP | | 0.041TYP | |
| D1 | 0.40 | 0.80 | 0.016 | 0.031 |

注意事项

1. 购买时请认清公司商标，如有疑问请与公司本部联系。
2. 在电路设计时请不要超过器件的绝对最大额定值，否则会影响整机的可靠性。
3. 本说明书如有版本变更不另外告知。
4. Winsemi对应用帮助或客户产品设计不承担任何义务，提供的设计方案及资料仅供参考。客户应对其使用我司的产品和应用自行负责。为尽量减小与客户产品和应用相关的风险，客户应进行充分的设计验证、小批试产、批量试产及操作安全措施。

联系方式

深圳市稳先微电子有限公司

公司地址：深圳市福田区车公庙天安数码城创新科技广场二期东座1002

邮编： 518040

总机：+86-755-8250 6288

传真：+86-755-8250 6299

网址：www.winsemi.com